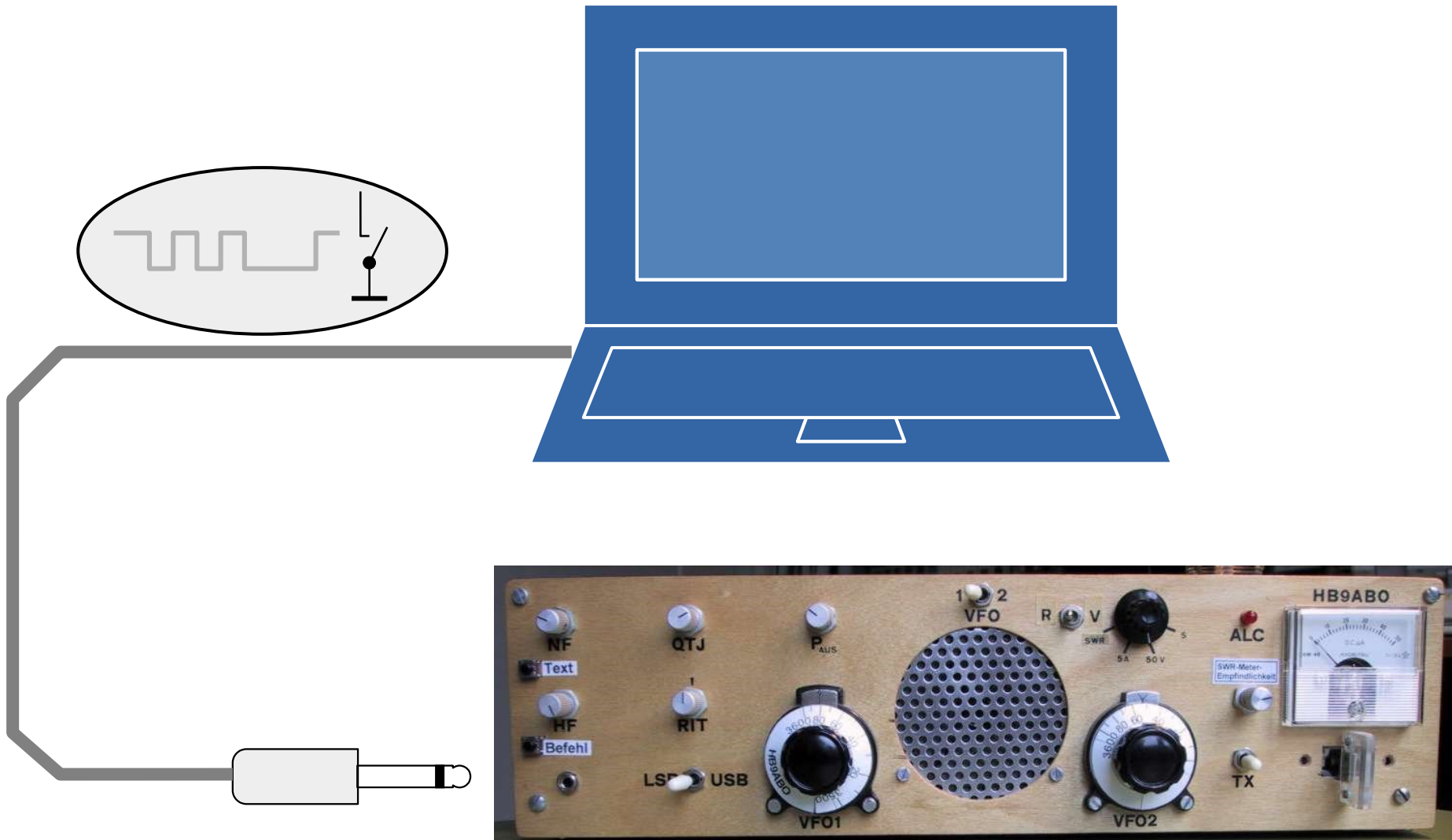


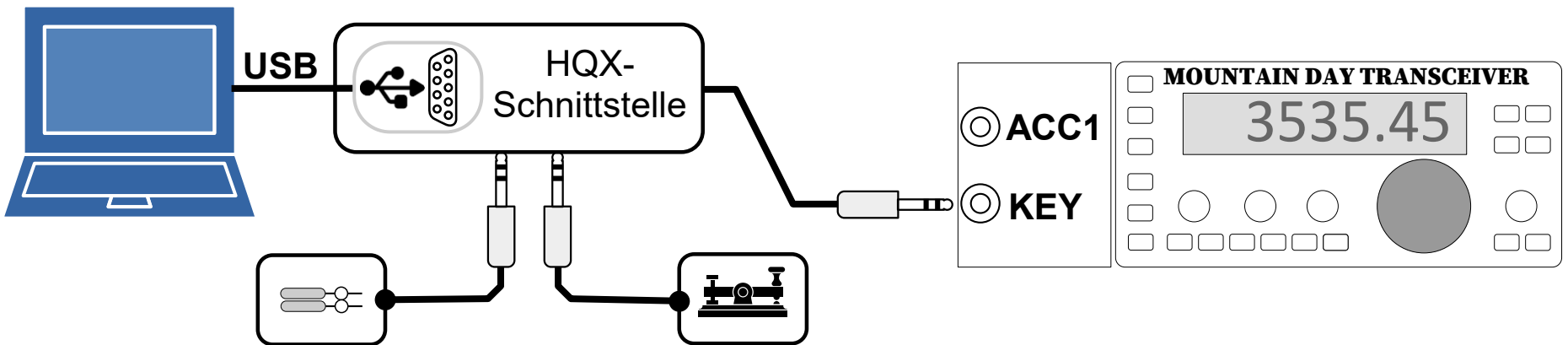
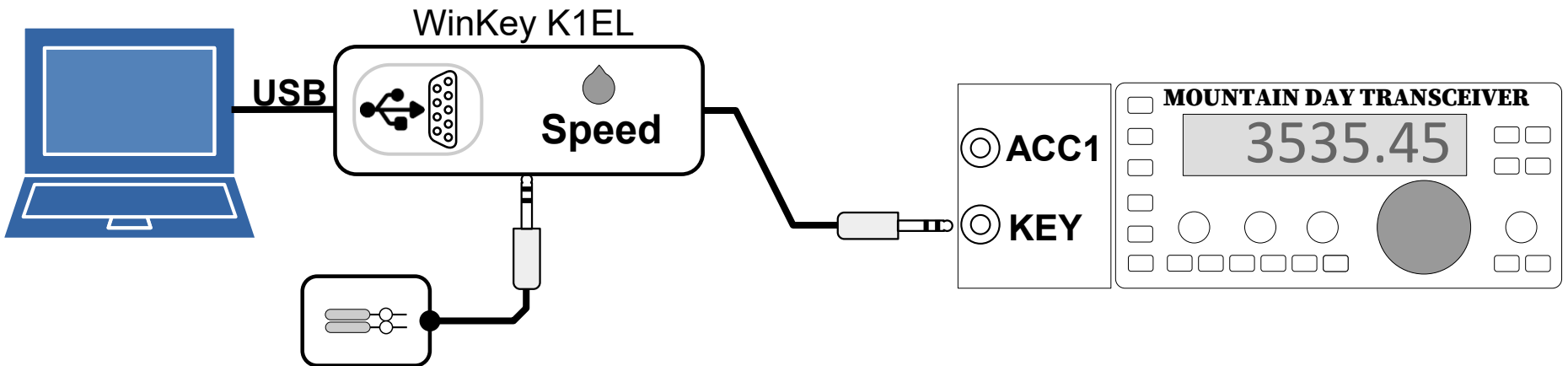
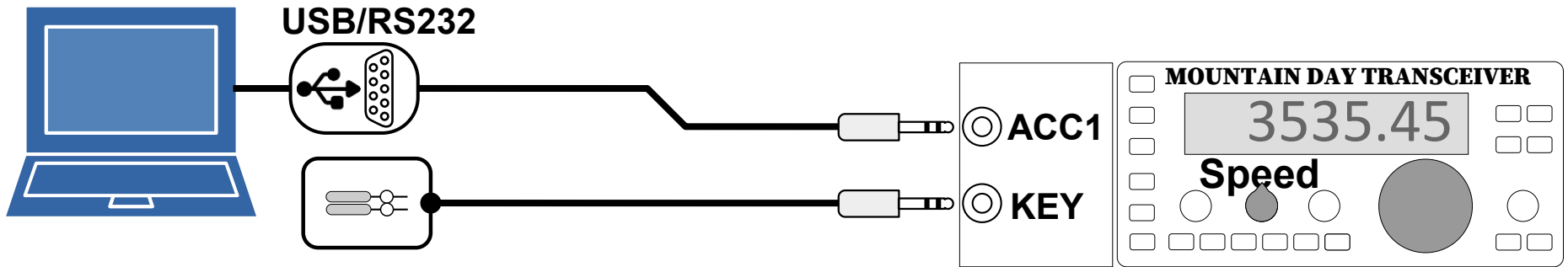
Tastschnittstellen auf dem Preistisch



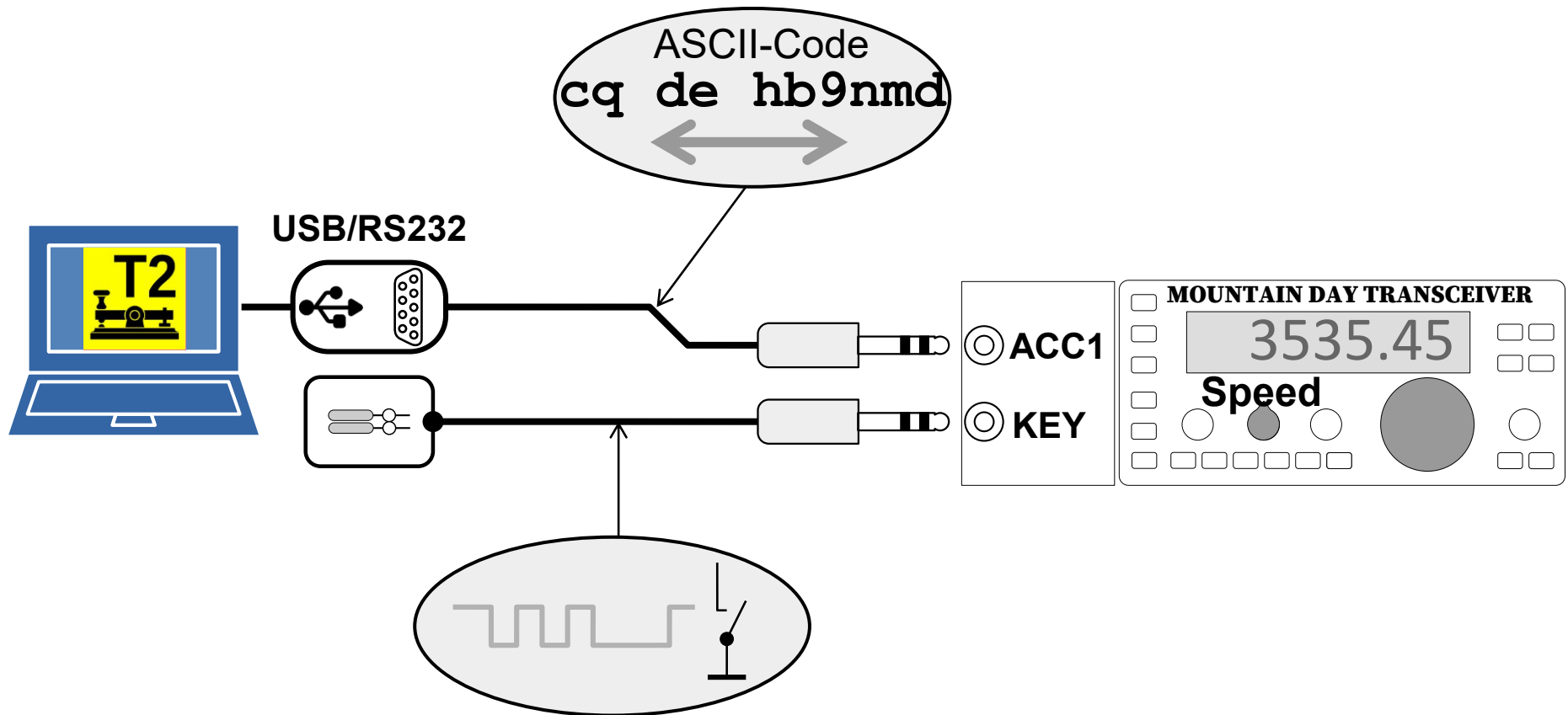
Wozu eine Tastschnittstelle?

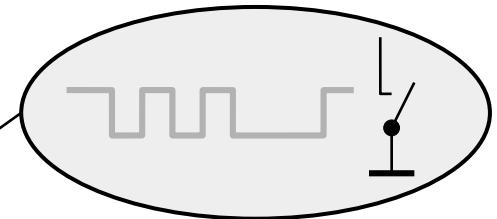
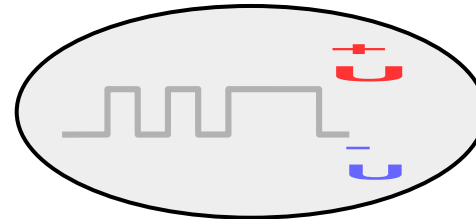


NMD-Transceiver

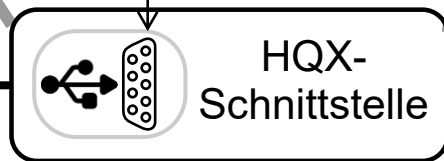


Was läuft über die Leitungen?



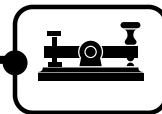
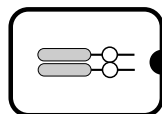
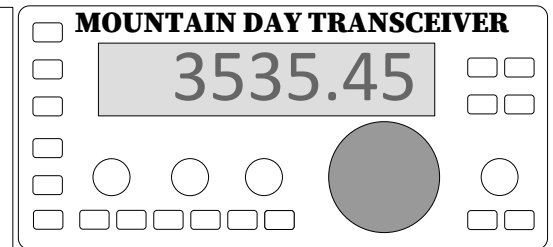


USB



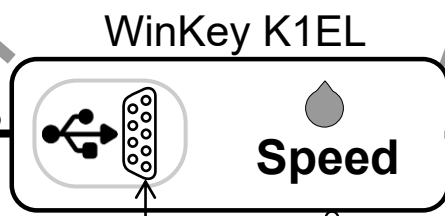
ACC1

KEY



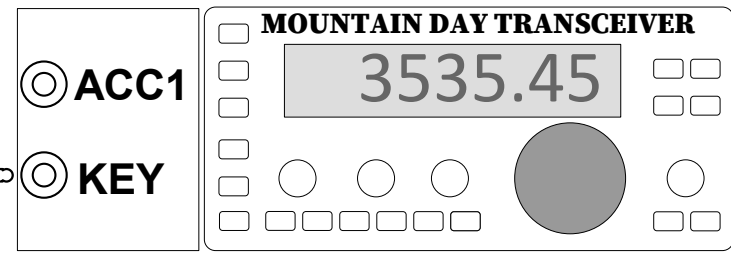
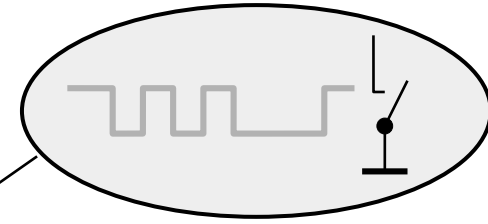


USB



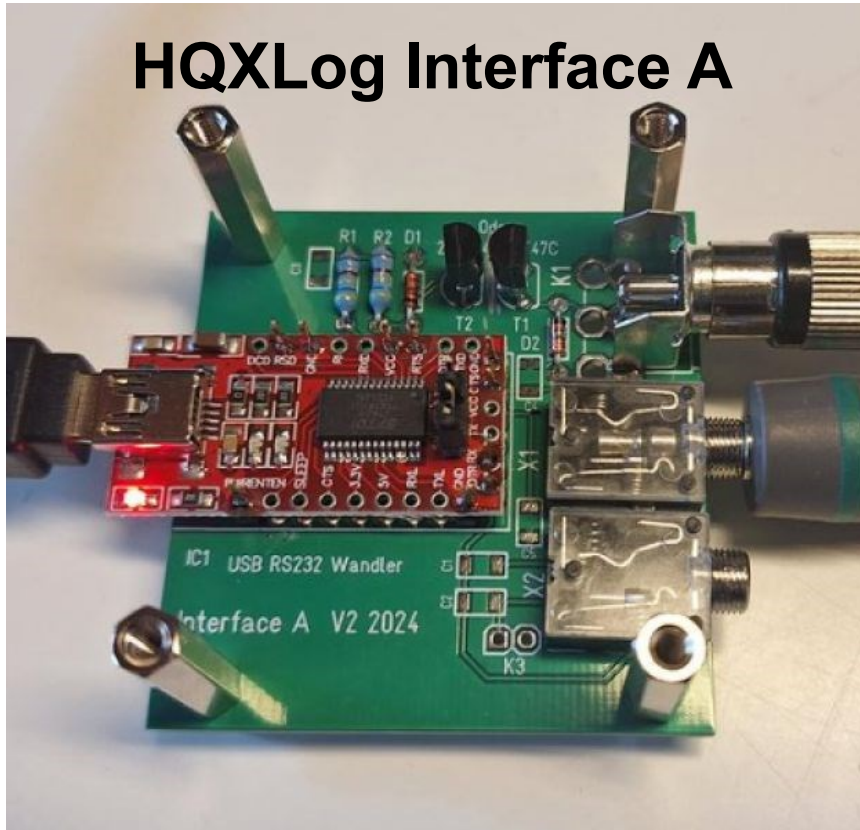
WinKey K1EL

Speed



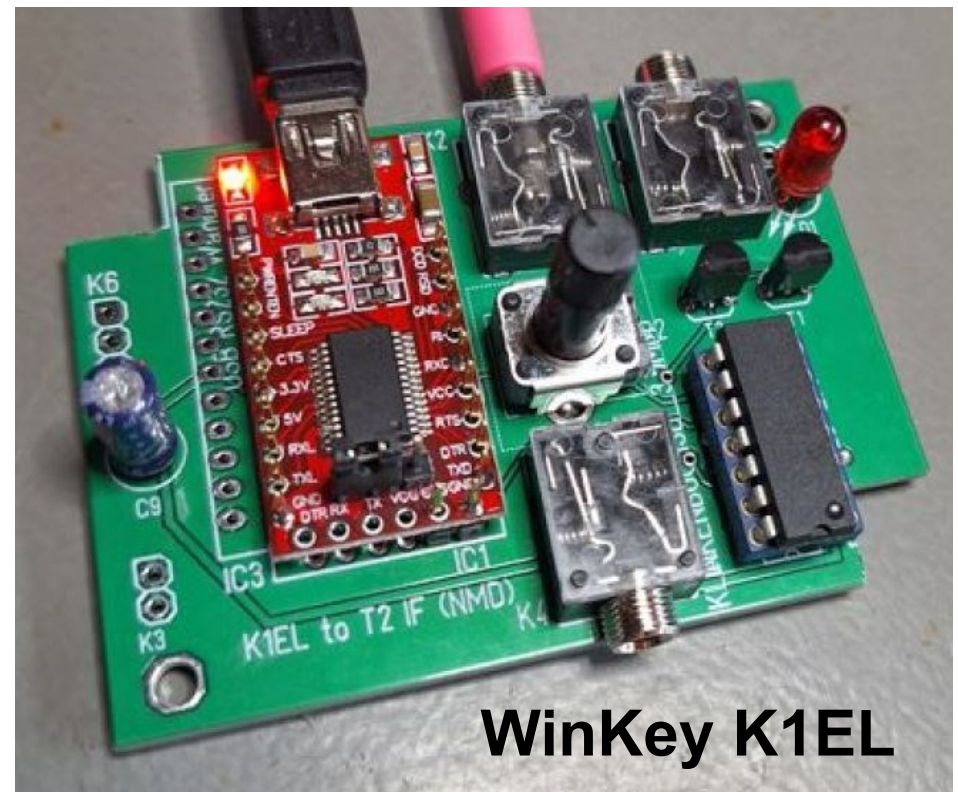
ASCII-Code
cq de hb9nmd

HQXLog Interface A



Entwickelt, gebaut und offeriert d
Hugo, HB9AFH

Fragen?



WinKey K1EL



Viel Glück bei der Verlosung!